

上級小4男子32kg未満 【11名】

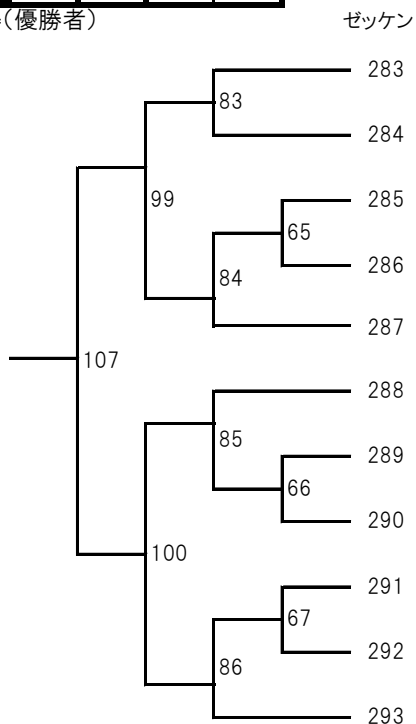
本戦 1分30秒 ➡ 延長戦 1分 ➡ マスト判定

コート	優勝	準優勝	第三位
B			

* 決勝戦のみ再延長戦(1分)までおこないます。

* ヘッドガード着用任意

JAC権利獲得(優勝者)



ゼッケン	氏名	所属団体	身長	体重
283	うえだたいが 上田泰雅	志成館	125	27
284	のりまつかもり 乗松我守	正道会館フィットアエミフル	132	29
285	べつぷいぶき 別府聖輝	無門塾本部	127	27
286	かのみなと 狩野湊人	誠練會	127	26
287	きくもとゆうと 菊本悠翔	極誠会福岡本部	129	32
288	かわむらはる 川村春瑠	至道会館	125	26
289	すぎたひかる 杉田 光	如水会館	135	29
290	まつおひなた 松尾陽汰	統心會		
291	すずきひゆうが 鈴木彪牙	無門塾本部	125	24
292	なかこしあおと 中西碧人	破道会館	121	25
293	えとうはやた 江藤 颯	烈士會	136	31

上級小4男子32kg以上 【11名】

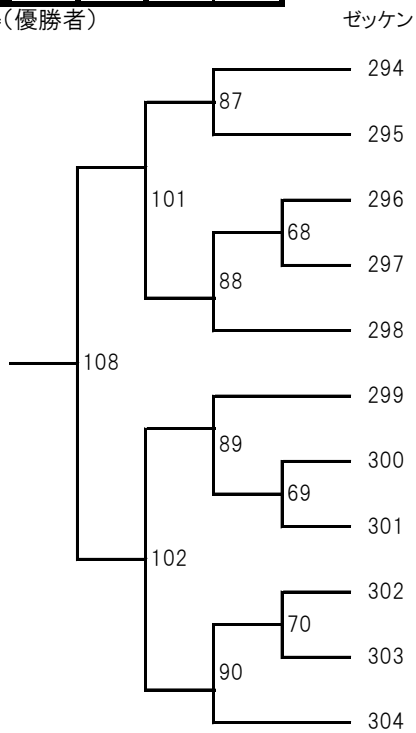
本戦 1分30秒 ➡ 延長戦 1分 ➡ マスト判定

コート	優勝	準優勝	第三位
B			

* 決勝戦のみ再延長戦(1分)までおこないます。

* ヘッドガード着用任意

JAC権利獲得(優勝者)



ゼッケン	氏名	所属団体	身長	体重
294	にたんじりょう 二反地 凌	神武会館	138	43
295	むらかみてつじろう 村上哲次郎	勇心会館西支部	135	38
296	しみずらいと 清水來結翔	誠練會	142	36
297	やまもととうま 山本禱真	破道会館	132	32
298	いしむらとき 石村 瞬	長迫道場	145	47
299	しらいしこはく 白石琥珀	一進会	133	42
300	ながれだりく 流田莉空	武煌会館	131	33
301	みやうちはやと 宮内颯士	如水会館	137	35
302	たかはしきょうが 高橋京芽	闘輝会館	138	35
303	おかざきひょうま 岡崎彪希	道真会館本部	136	40
304	はやしはるま 林 悠真	誠練會	150	58